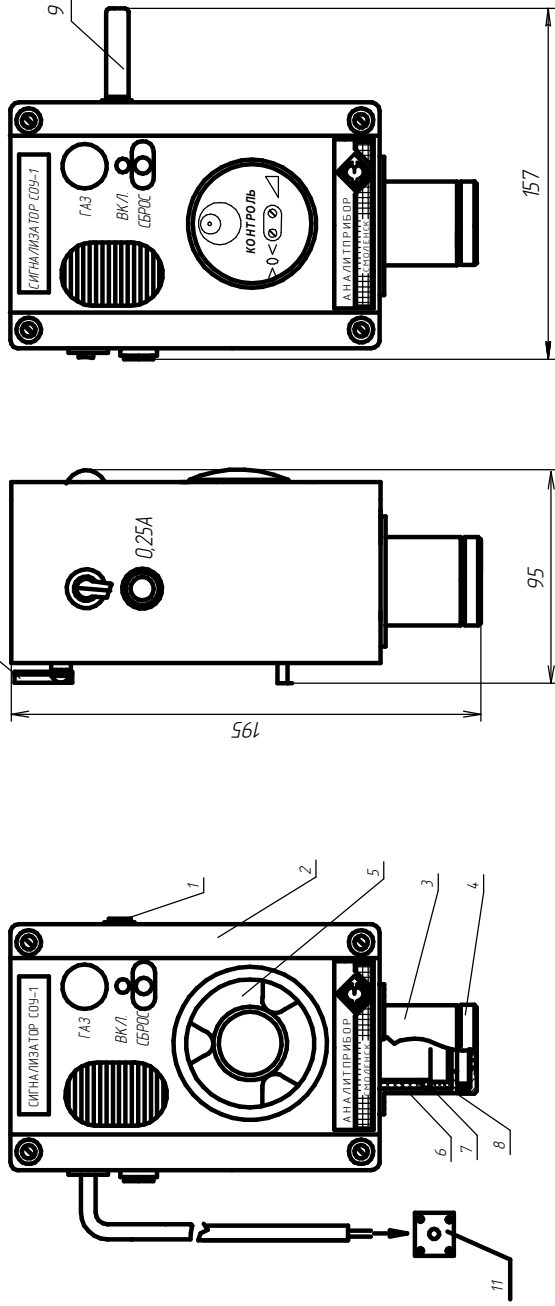


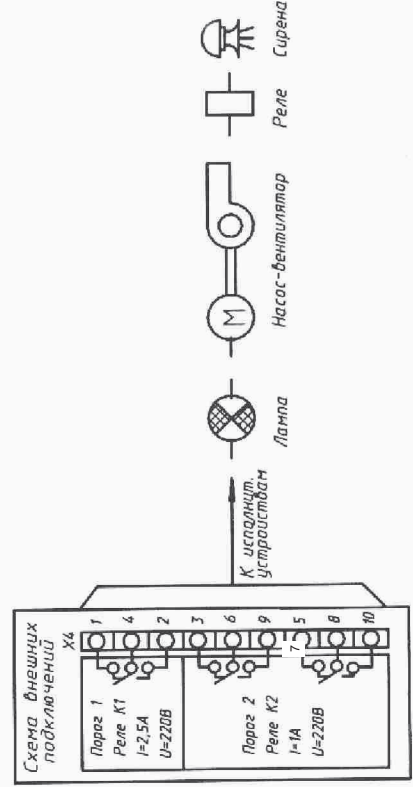
Сигнализатор оксида углерода СОУ-1. Внешний вид

Внешний вид со снятой крышкой поз.5

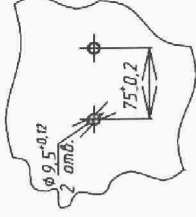


- 1 – вилка для подключения внешних устройств;
 2 – передняя панель;
 3 – фланец;
 4 – колпачок;
 5 – крышка;
 6 – втулка;
 7 – кольцо;
 8 – прокладка;
 9 – гнездо (из комплекта ЗИП);
 10 – кронштейн (из комплекта ЗИП);
 11 – блок зажимов (из комплекта ЗИП).

Схема внешних электрических соединений



Разметка для крепления сигнализатора



Уровень "Порог 1" – (20±5) мг/м³.
 Уровень "Порог 2" – (100±25) мг/м³.

Виды сигнализации:

- для уровня "Порог 1"
- прерывистая световая сигнализация;
 - срабатывание одной группы контактов;
- для уровня "Порог 2"
- непрерывная световая сигнализация;
 - прерывистая повышенного тона звуковая сигнализация;
 - срабатывание двух групп контактов.